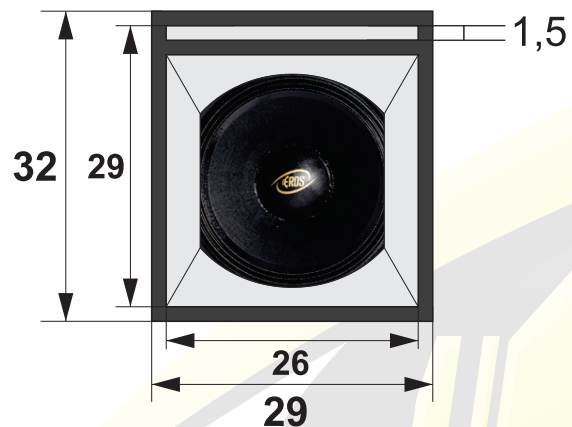
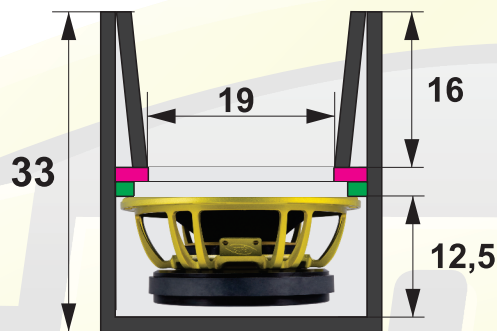


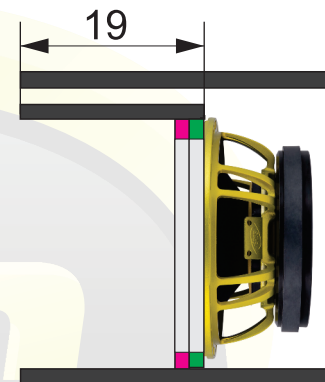
## Vista Frontal



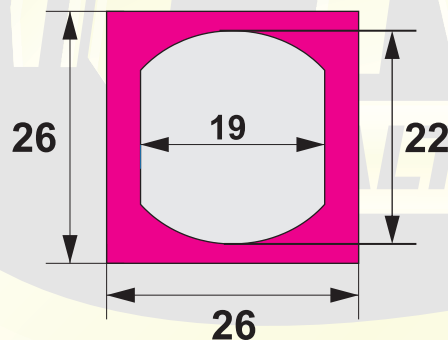
## Vista Superior



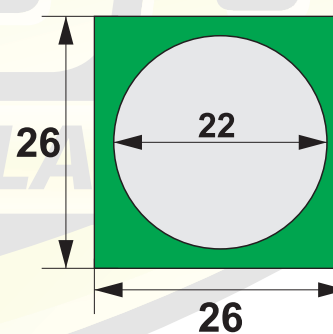
## Vista Lateral



## Divisória



## Divisória



Compensado: 15 mm  
**Unidade de medida expressa em centímetros**

### E- 510 PRO

Vb= 6,5 litros | Vt= 9,4 litros | Fb= 110 Hz

Projeto: Dpto. Técnico Eros Alto Falantes

Desenhista: Cristian Prado

Cod. Desenho: Vented Box (cornet)

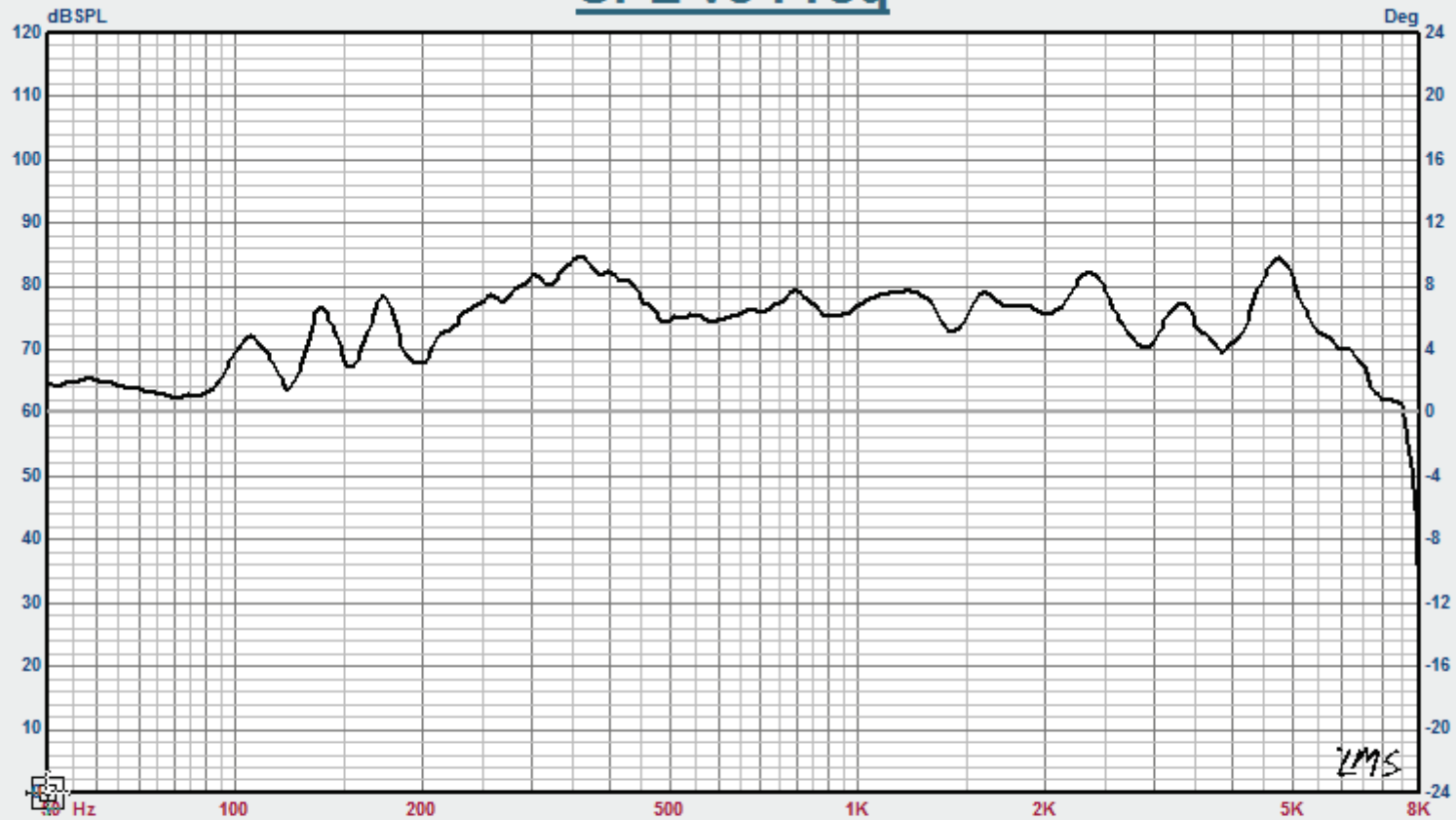
### Cortes de Frequências

**HPF= 150 Hz**  
 Atenuação: -24 dB Oitava  
 Filtro Linkwitz-Riley

**LPF=1.100 Hz**  
 Atenuação: -18 dB Oitava  
 Filtro Butterworth



# SPL vs Freq



Map — 4: Res. Freq. 510 PRO

Notes  
 Gabinete EROS (manual 510 PRO)  
 Volume 09 Litros e Fb 110 Hz  
 HPF 150 Hz, Atenuação: -24 dB Oitava, Filtro Linkwitz-Riley  
 LPF 1350 Hz, atenuação -18 dB Oitava, Filtro Butterworth

LMS 4.6.0.371  
 mai/29/2007

Person: Michel Bragato  
 Company: Eros Alto Falantes

Project: Resposta de freq. 510 PRO/8  
 File: Resposta em Gabinete linha PRO.lib

Apr 10, 2017  
 Mon 10:54 am

LINEAR X  
 S M S T F M S