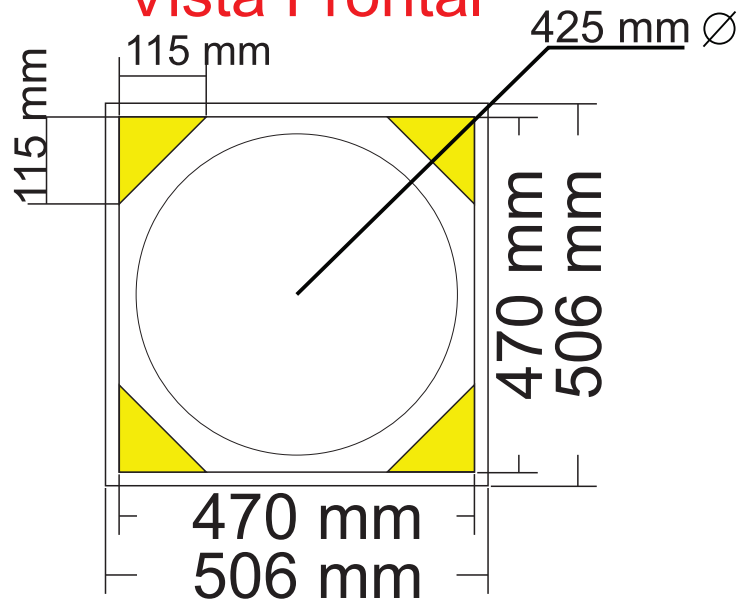
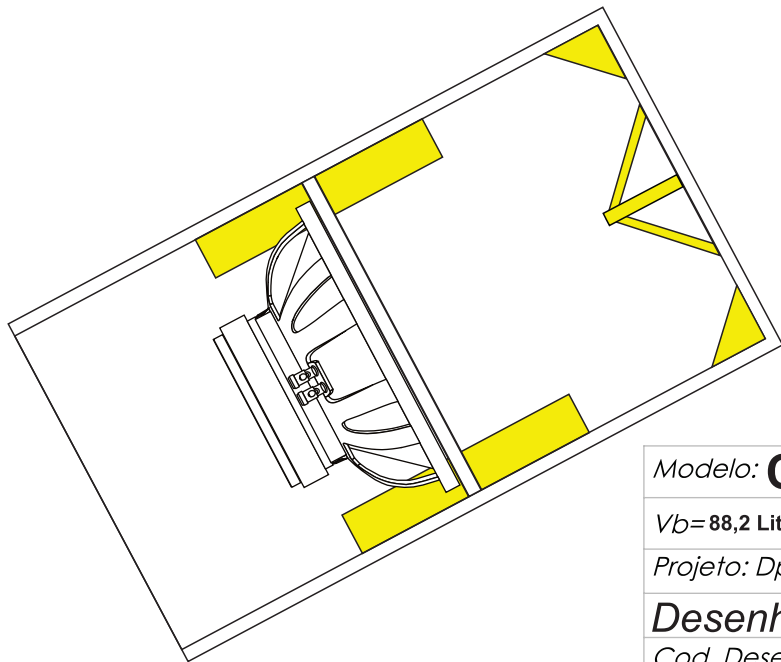
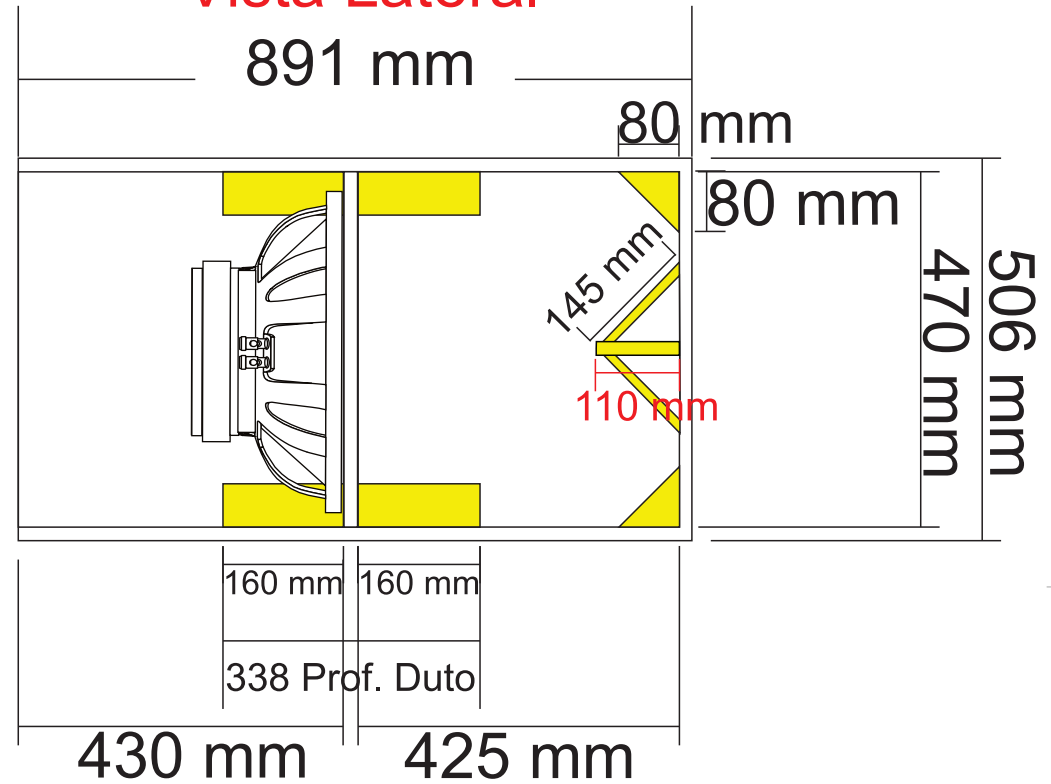


Vista Frontal



Vista Lateral



Modelo: Canhão 18'' Automotiva		Compensado 18 mm	
Vb= 88,2 Litros	Vt=93,8 Litros	Fb= 51 Hz	Hpf= 48 Hz -24 dB
Projeto: Dpto. Técnico Eros Alto Falantes		Lpf= 250 Hz -24 dB	
Desenhista: Michel Bragato		Eros Alto Falantes Ltda. R. Guilherme Roncador nº100 Dist. Ind. Tel:(18)3902-5455 / CEP 19.043-030 Presidente Prudente SP. assistencia@eros.com.br www.eros.com.br	
Cod. Desenho: 18'' SUB / GRAVE			

