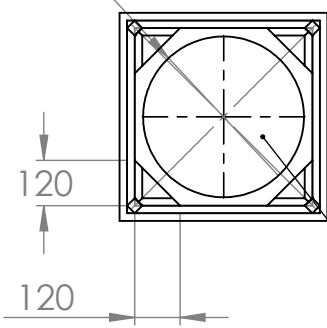
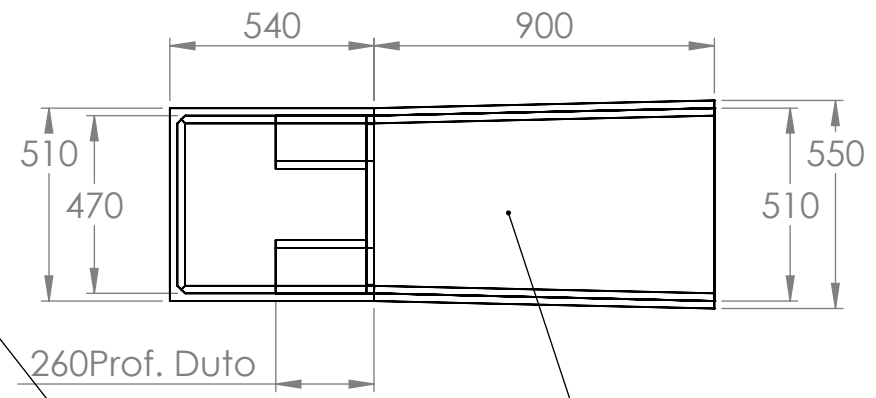


Usar Quebra Canto

Ø 425

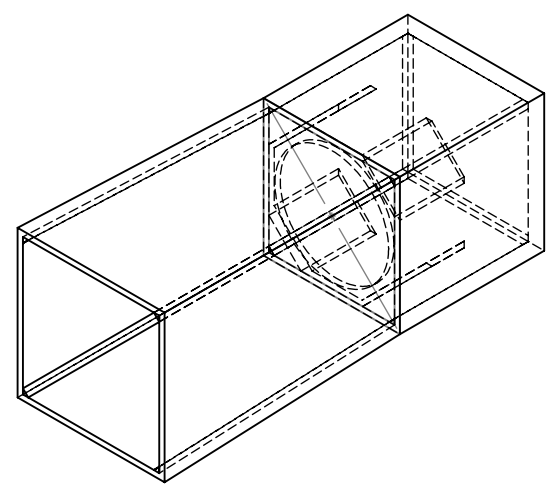


Vista Superior



Vista Frontal

Vista Lateral



Modelo: **Caixa Sub 18" Falante Invertido**
 Vb=108,4 Litros Vt=113,4 Litros Fb= 49 Hz
 Projeto: Dpto. Técnico Eros Alto Falantes
 Desenhista: Fernando Matricardi
 Cod. Desenho:

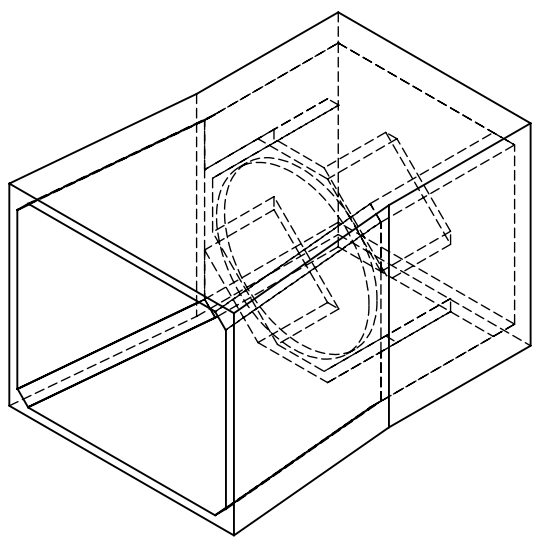
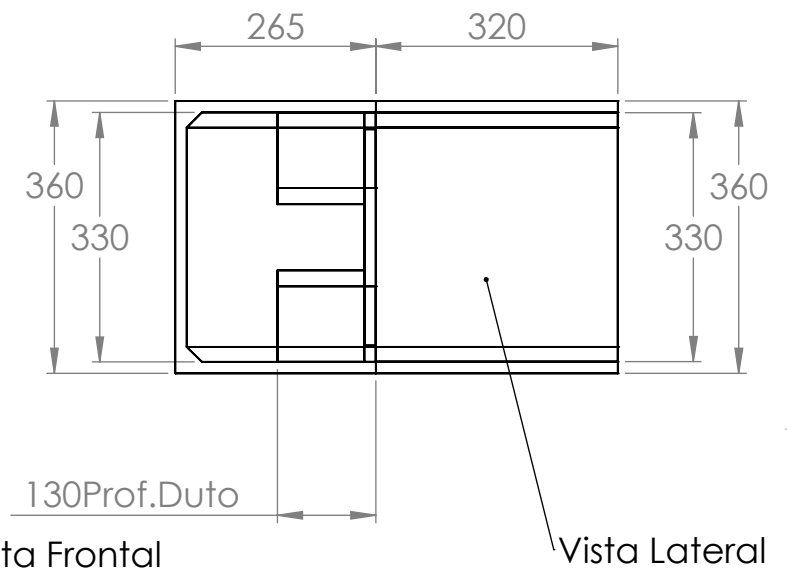
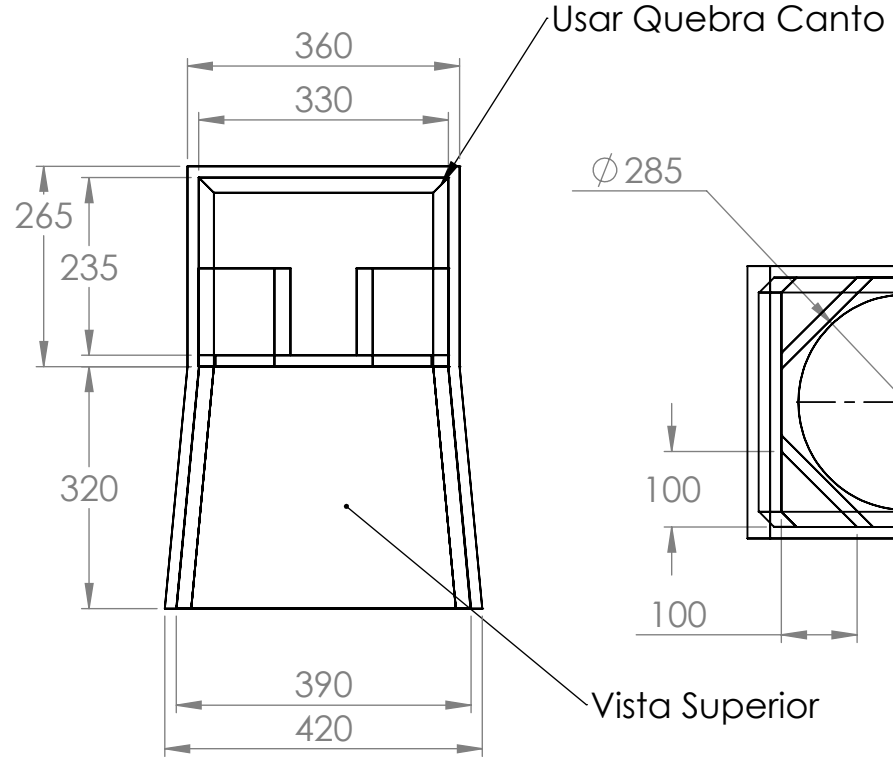
Compensado **20mm**
 Hpf= **40 Hz -24db** Lpf= **150 Hz**
 Eros Alto Falantes Ltda.
 R. Guilherme Roncador nº100 Dist. Ind.
 Tel: (18)3902-5455 / CEP 19.043-030
 Presidente Prudente SP.
 assistencia@eros.com.br
 www.eros.com.br



1 2 3 4 5 6

A

A



C

C

D

D

Modelo: **Caixa Médio Grave 12"**

Vb=16,9 Litros Vt= 25,9 Litros Fb=125 Hz

Projeto: Dpto. Técnico Eros Alto Falantes

Desenhista: Fernando Matricardi

Cod. Desenho:

Compensado **15mm**

Hpf= **120 Hz**
-12db Lpf= **1200 Hz**

Eros Alto Falantes Ltda.
R. Guilherme Roncador nº100 Dist. Ind.
Tel: (18)3902-5455 / CEP 19.043-030
Presidente Prudente SP.
assistencia@eros.com.br
www.eros.com.br



1 2 3 4 5 6