

# CAIXAS PROJETADAS

## SEU PROJETO SOB MEDIDA

Este projeto é único e exclusivo, fica expressamente proibido a venda, revenda, publicação ou reprodução do mesmo. LEI Nº 9.610, DE 19 DE FEVEREIRO DE 1998.

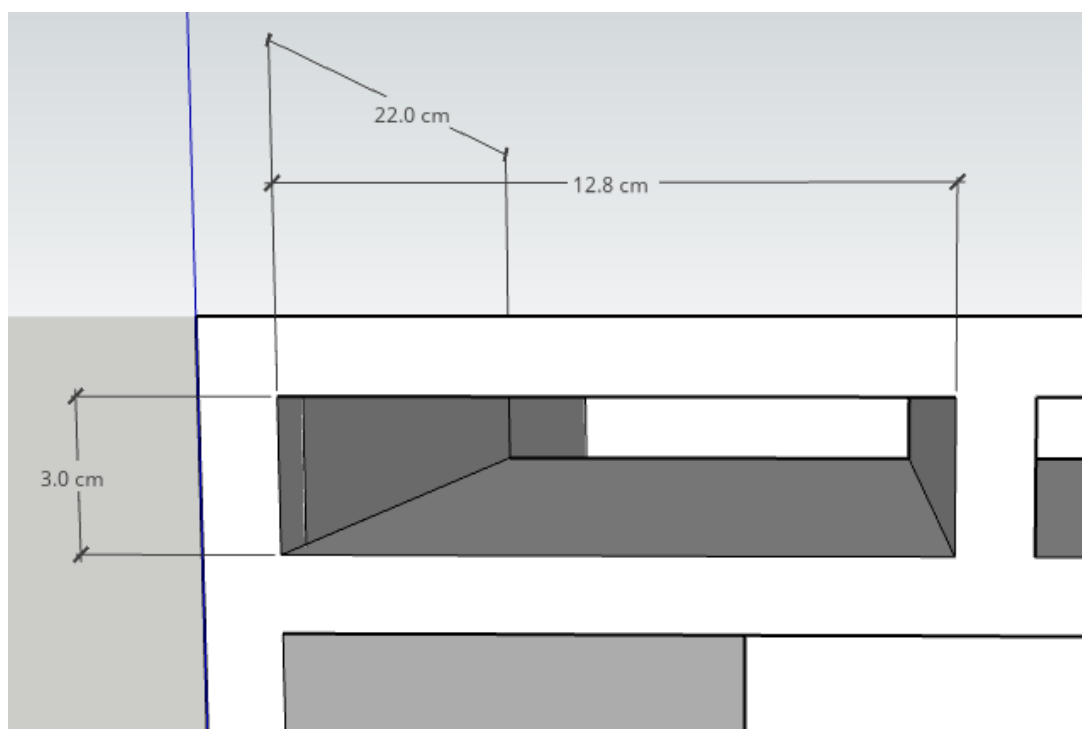
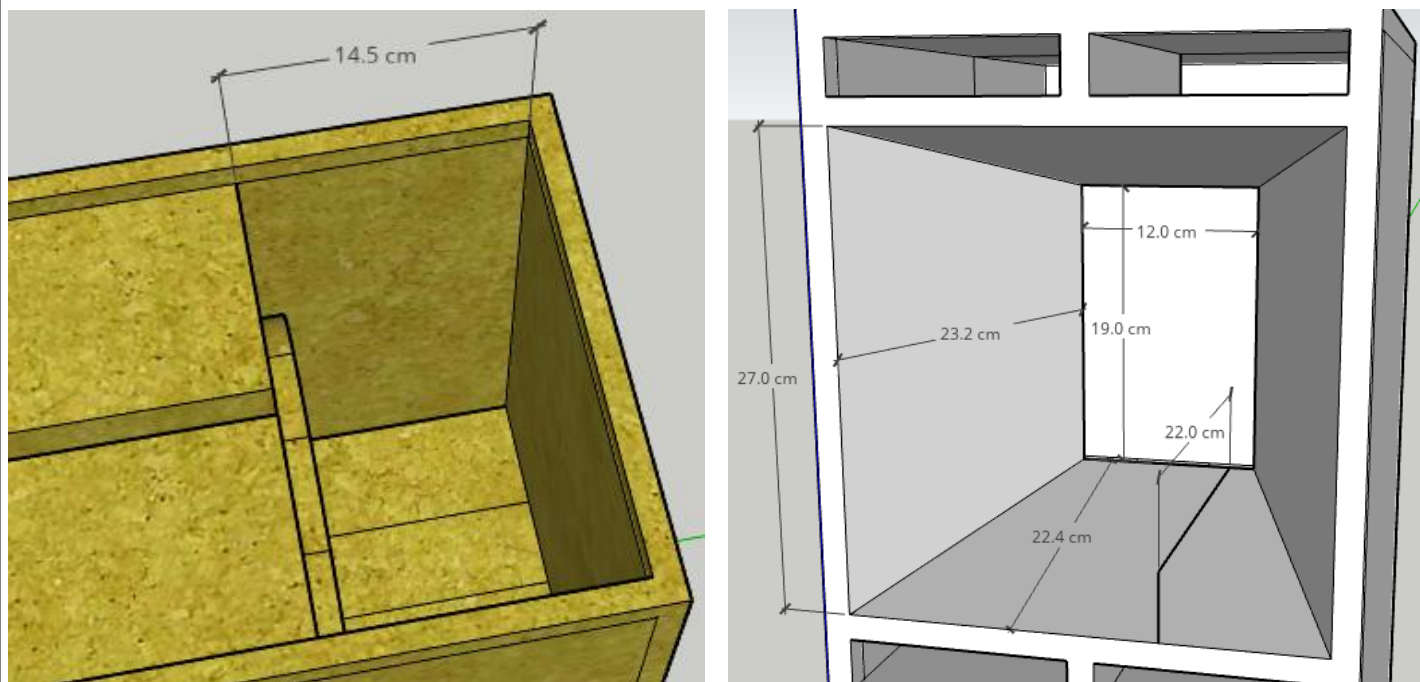
PROJETO MC 10.044 Triton MG 510 10"

---

### MEDIDAS DO PROJETO

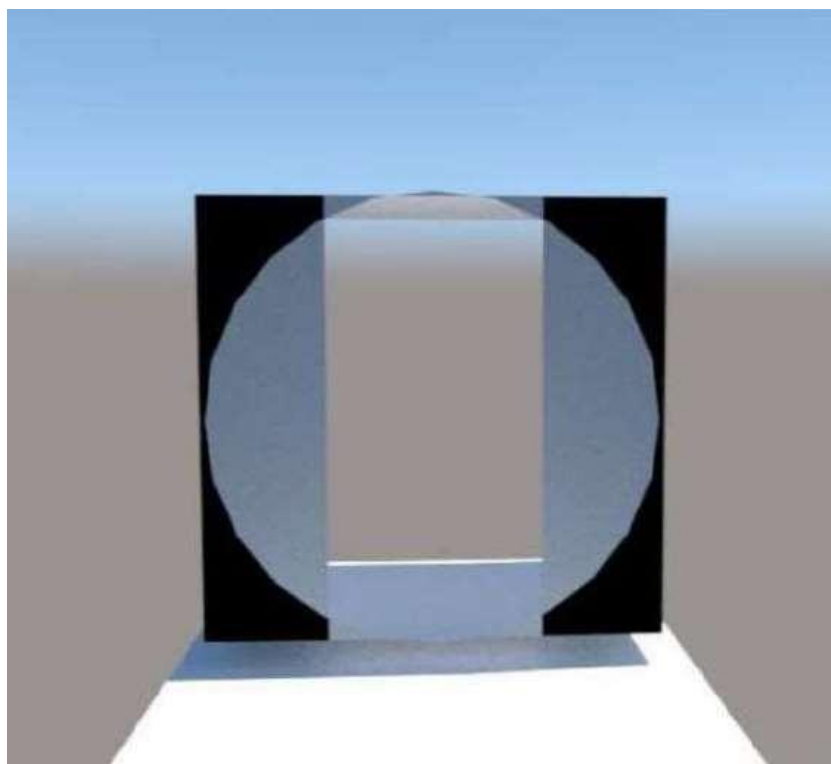
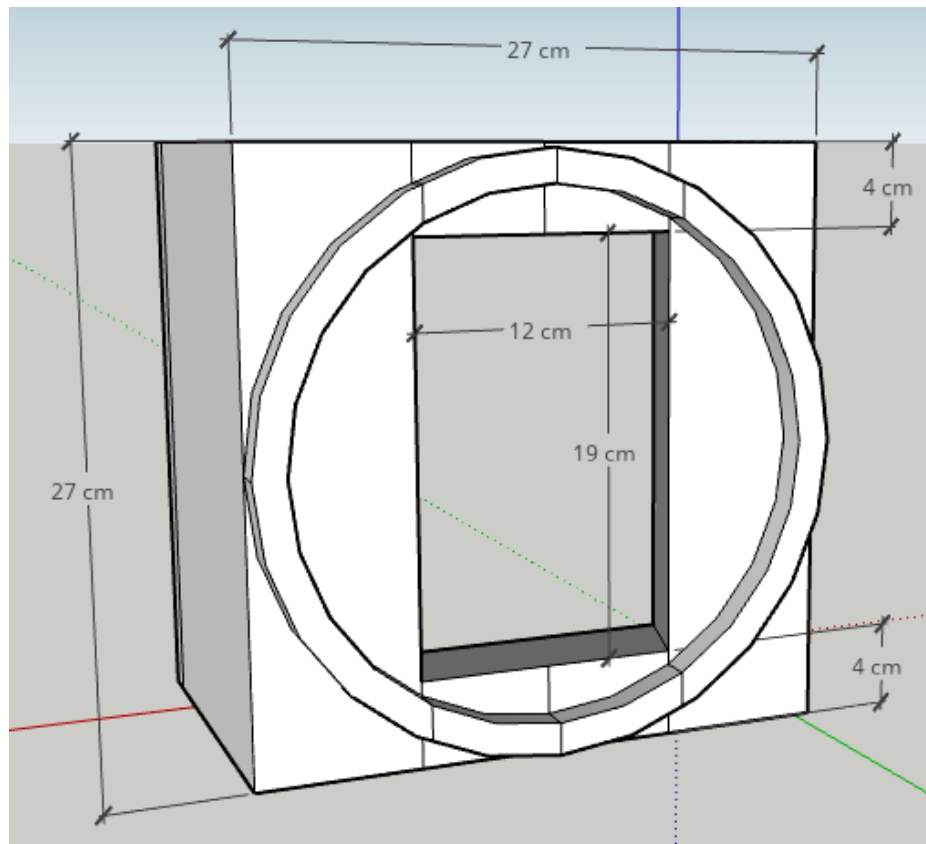


## MEDIDAS DO PROJETO



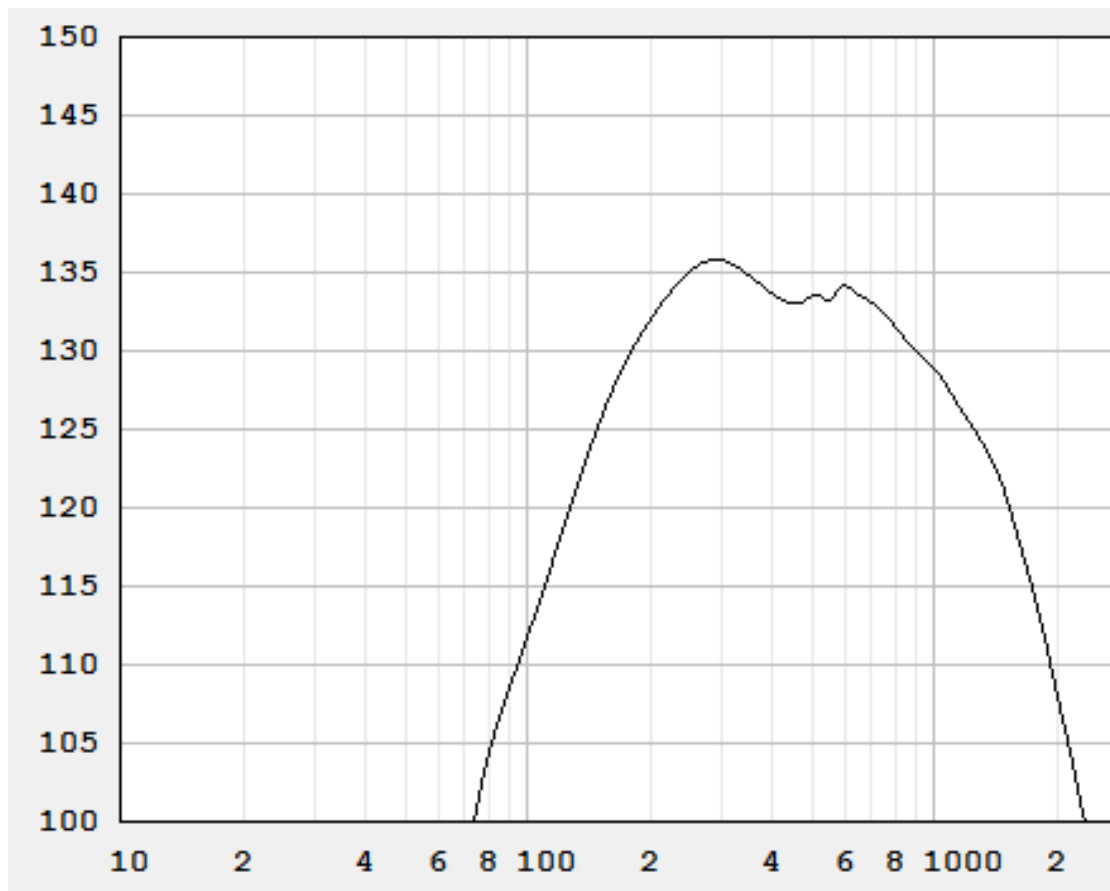
- ❖ O túnel possui 22 Cm de profundidade e 27 cm de altura e a largura da “garganta” para o médio parte de 12 x 19 Cm.
- ❖ O duto régua da caixa possui cerca de 12,8 cm de largura e 3 cm de altura e EXATOS 22 cm de profundidade.

## MEDIDAS DO ARCO



- A caixa possui um aro de 1,5cm para fixação do Alto falante.

## GRÁFICO DE RESPOSTA DA CAIXA



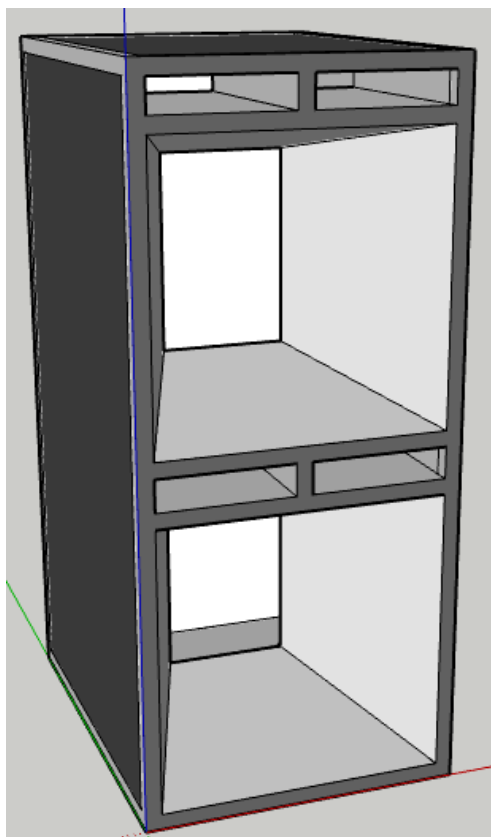
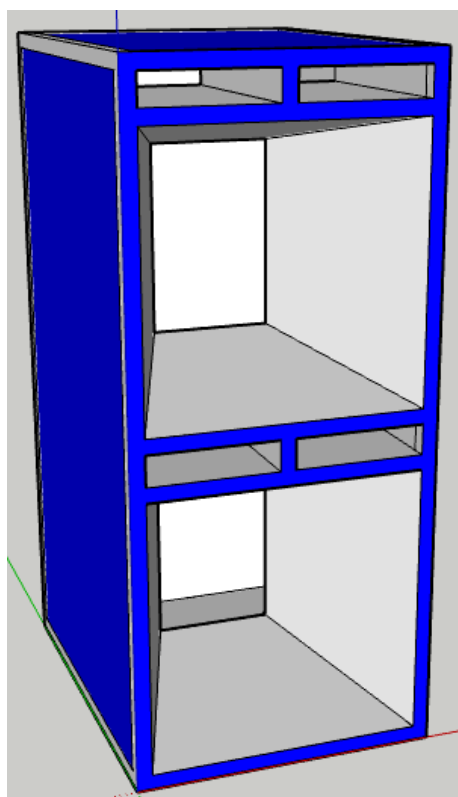
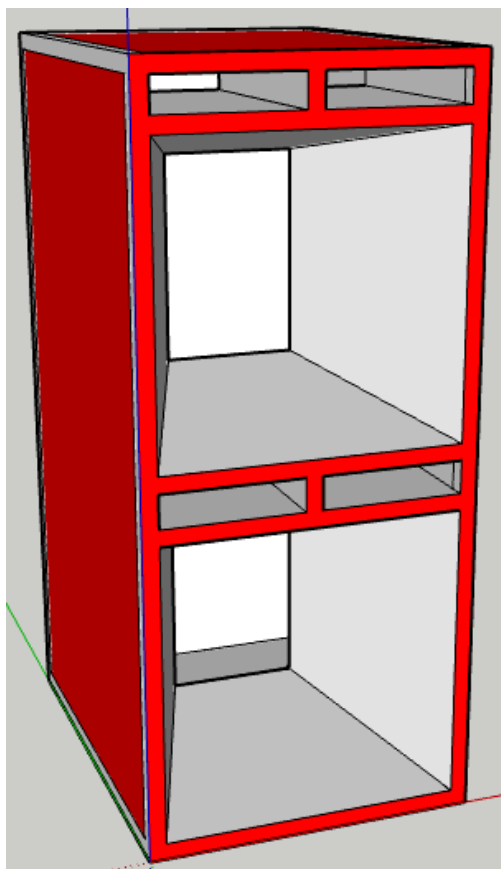
CORTE RECOMENDADO:

HPF mínimo: 160 Hz 24db/8 BT / LPF máximo: 1600 Hz 24Db/8 LR

- ❖ A resposta de 2 alto falantes, sendo alimentados por uma potência de 1000Wrms possuem potencial de pico de 135,8 db SPL.
- ❖ Aplicar 1,8Db em 516Hz com Q: 5.4

**Este projeto é único e exclusivo, fica expressamente proibido a venda, revenda, publicação ou reprodução do mesmo. LEI Nº 9.610, DE 19 DE FEVEREIRO DE 1998.**

## EXEMPLOS DE PINTURA



Assinatura Tec. Eng. Responsável:

*Matheus Contreiras Cavalcante.*